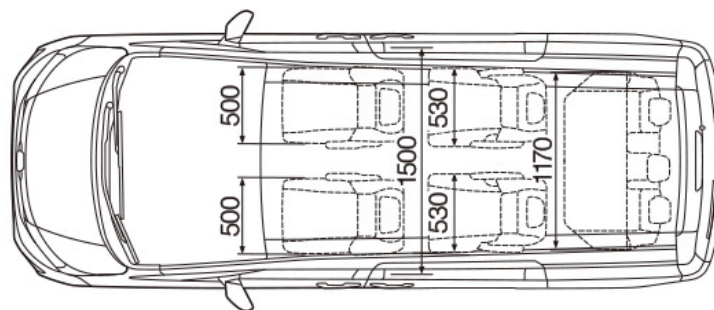
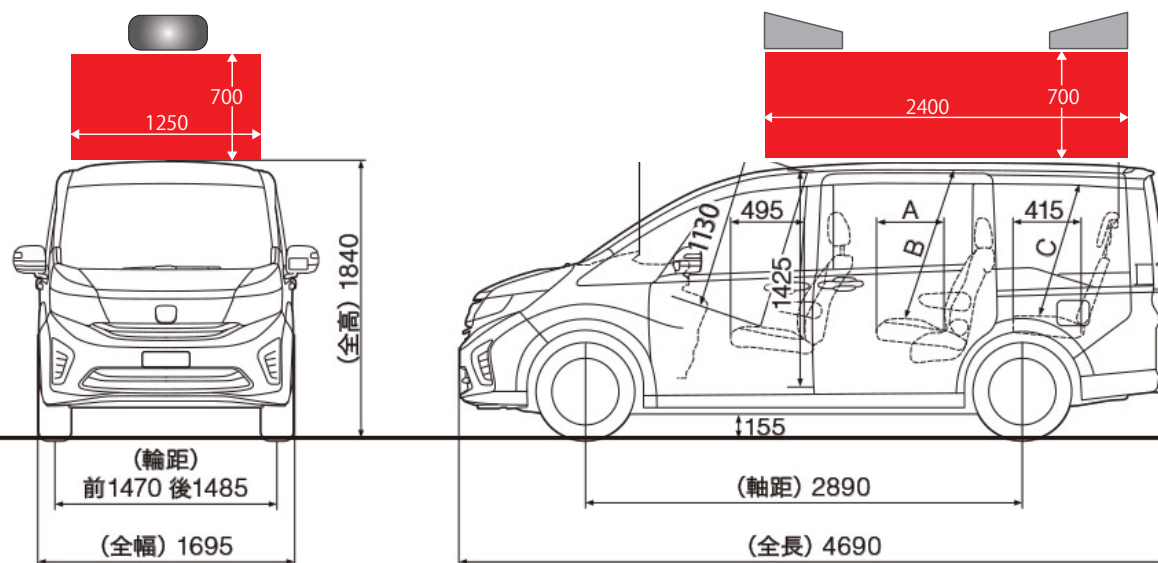


※取付は自動車工場及び、専門の業者に依頼下さい。 サイズは車幅に対する概算寸法です。取付を保証するものではありません。
 (キャリアの前後間寸法が短いなど、ご使用のキャリアによって取り付けできない場合もございます)

max/ 3500

※備考 キャリアの前後間が狭い



A(左右) : 490
 B(左右) : 1115
 C(左/中央/右) : 995/1010/960