

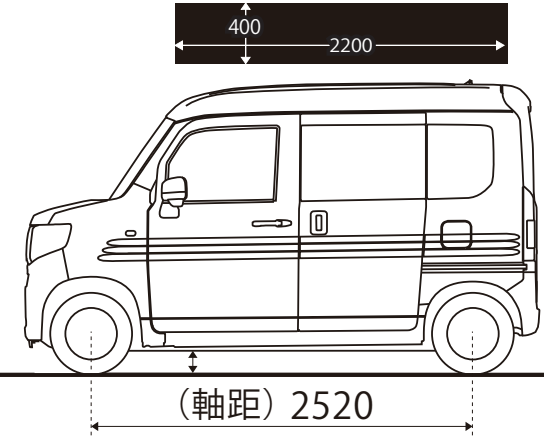
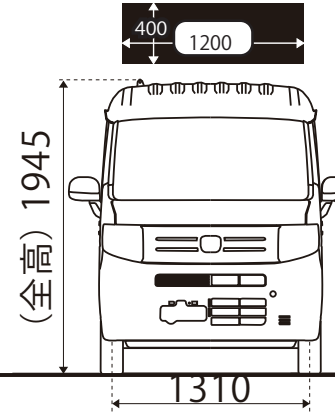
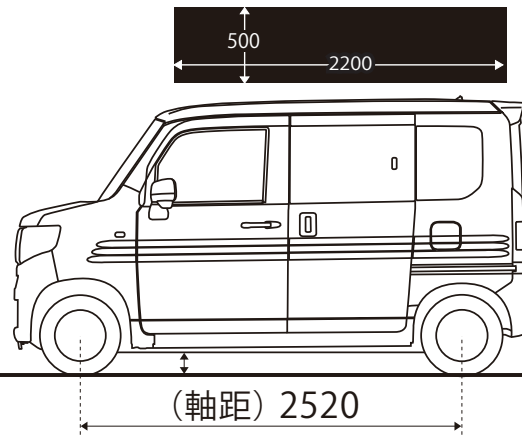
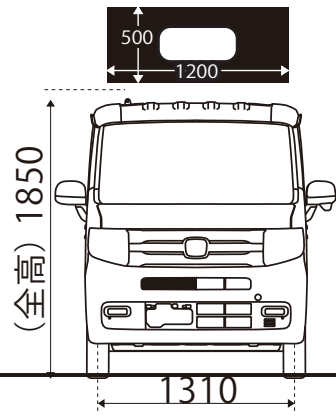
max/ 2500

+STYLE COOL

+STYLE COOL

G

G



※取付は自動車工場及び、専門の業者に依頼下さい。 サイズは車幅に対する概算寸法です。取付を保証するものではありません。
(キャリアの前後間寸法が短いなど、ご使用のキャリアによって取り付けできない場合もございます)