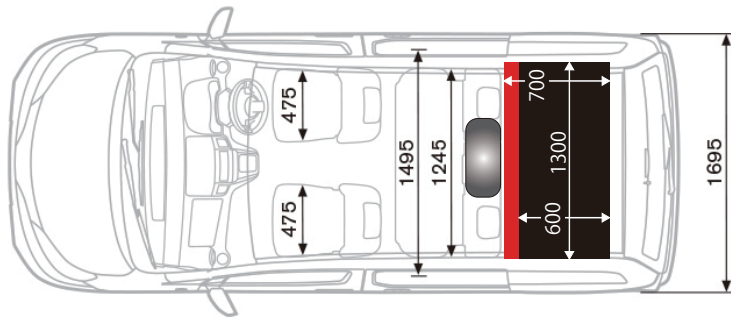
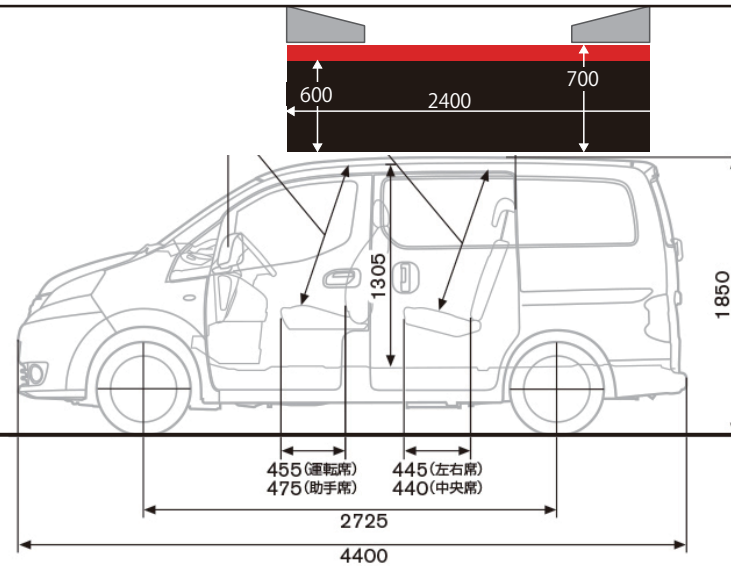


max/ 3500



(ワゴン16X-2R(5人乗)) 単位:mm



(ワゴン16X-2R(5人乗)) 単位:mm

※取付は自動車工場及び、専門の業者に依頼下さい。 サイズは車幅に対する概算寸法です。取付を保証するものではありません。  
 (キャリアの前後間寸法が短いなど、ご使用のキャリアによって取り付けできない場合もございます)